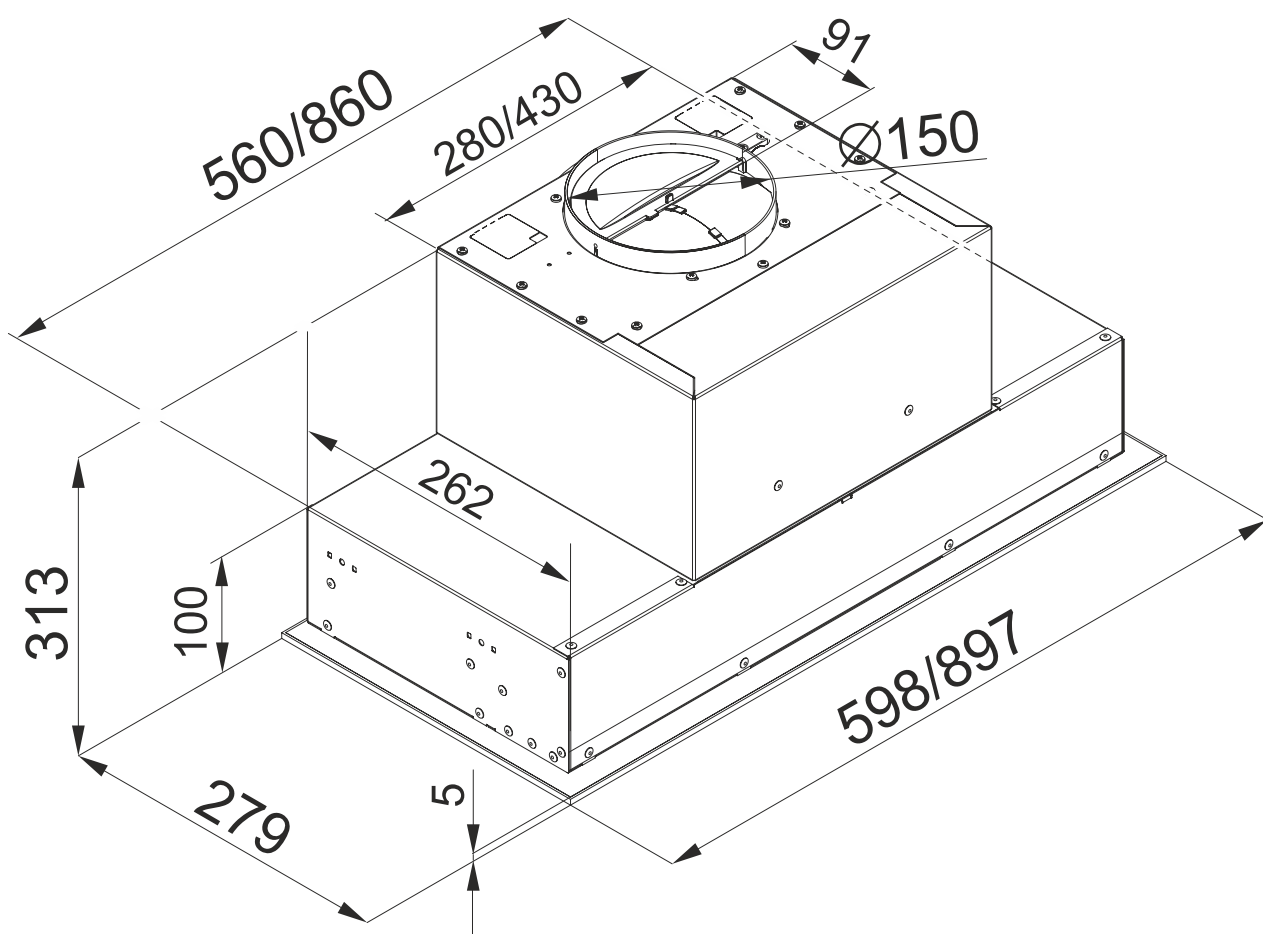


BERG

OKAP E-MOTION 60/90

Szerokość **60, 90 cm**
Głębokość **279 mm**



PRODUCENT: TRES Sp. z o.o., ul. Krakowska 61B,
71-017 Szczecin, tel. 48 91 485 47 60-68
www.berg-agd.pl; www.tres.net.pl