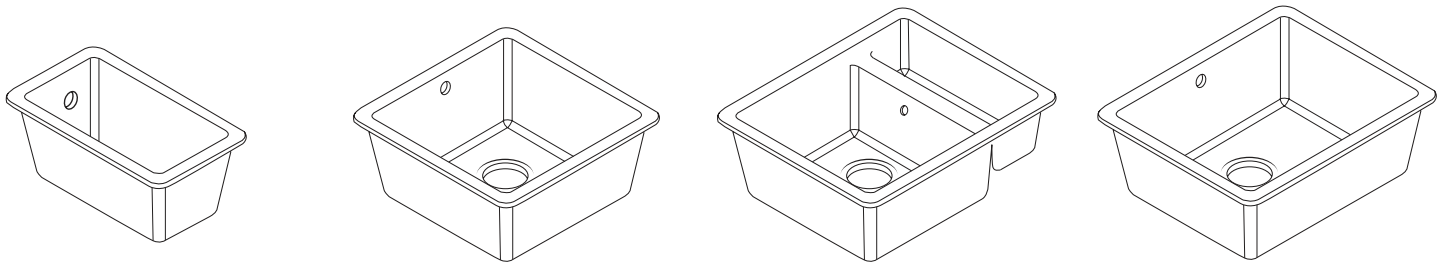


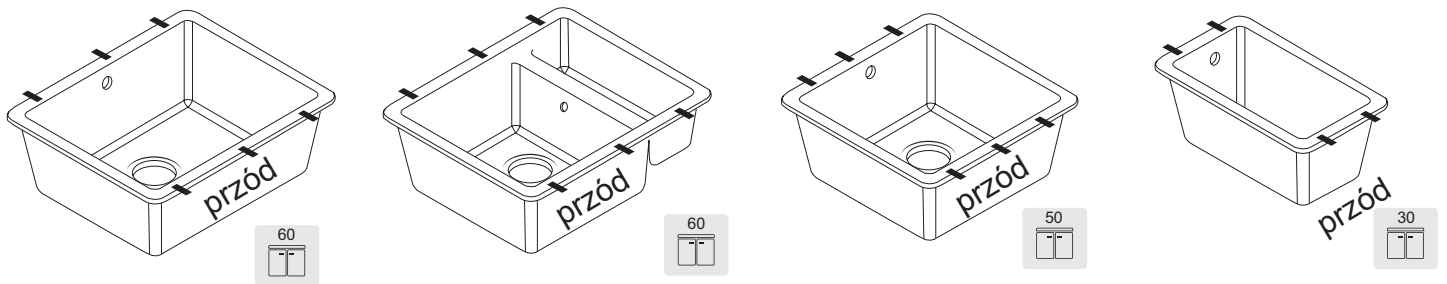
INSTRUKCJA MONTAŻU

INSTALLATION GUIDELINES / MONTAGEANLEITUNG / ISTRUZIONI PER L'INSTALLAZIONE /
MONTÁŽNÍ NÁVOD / ИНСТРУКЦИЯ МОНТАЖА / ASENNUSOHJEET /
MONTÁŽAS INSTRUKCIJA / GHID DE INSTALARE /
SZERELÉSI ÚTMUTATÓ / MONTAVIMO INSTRUKCIJA / PAIGALDUSJUHEND

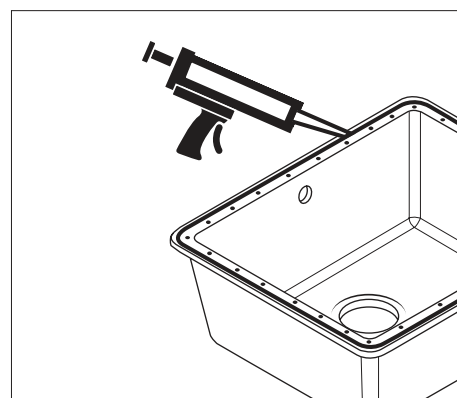
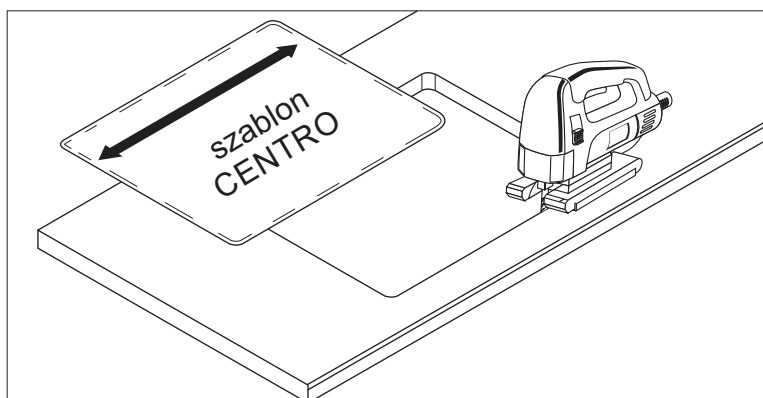
MONTAŻ PODBLATOWY

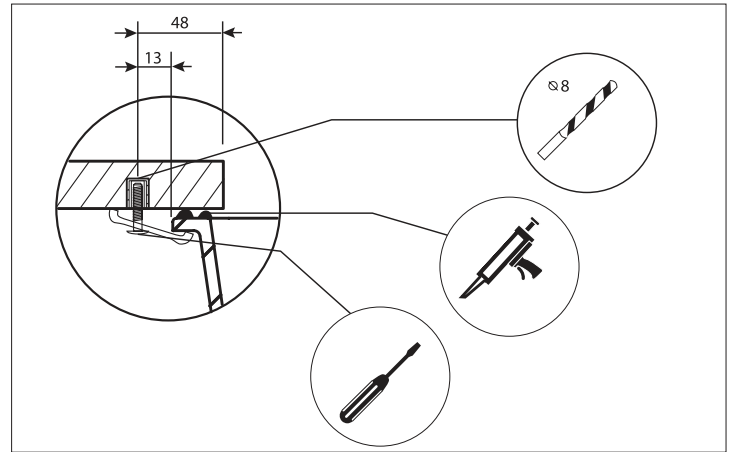
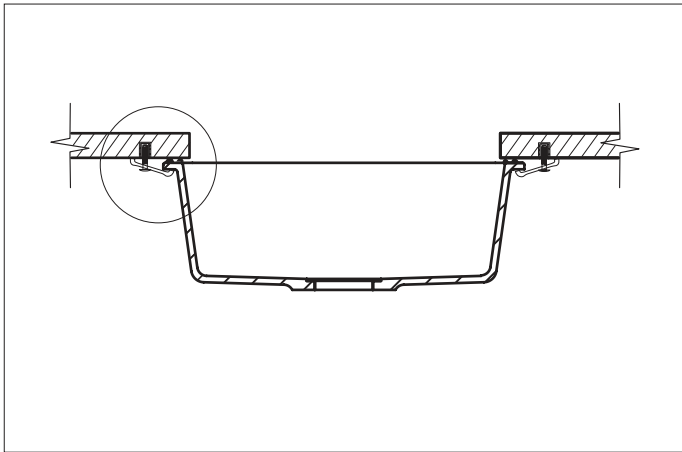
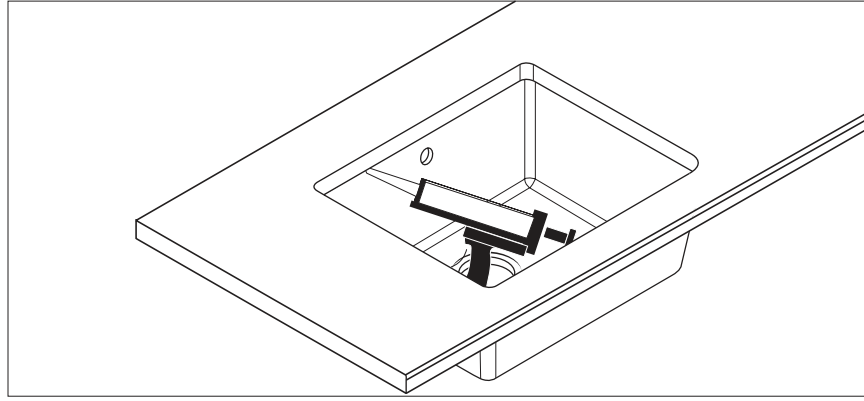
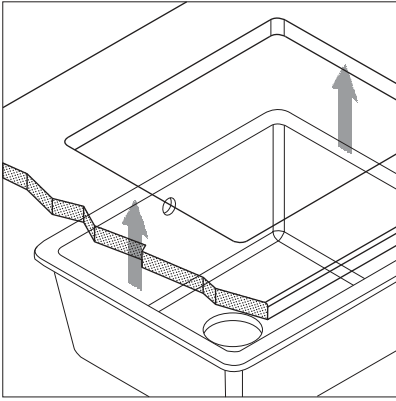


SUGEROWANA POZYCJA ZACZEPÓW

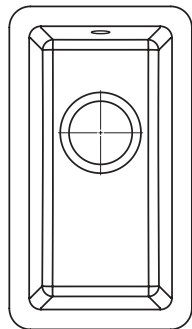
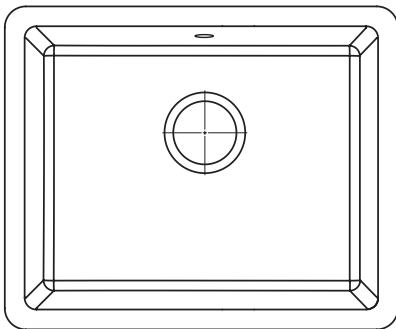


INSTALACJA ZLEWOZMYWAKA





ROZSTAW KOMÓR



PL UWAGA!

W przypadku zlewozmywaków instalowanych w konfiguracjach, należy indywidualnie dobrać oprzyrządowanie które zależy od rozstawu syfonów w poszczególnych komorach.