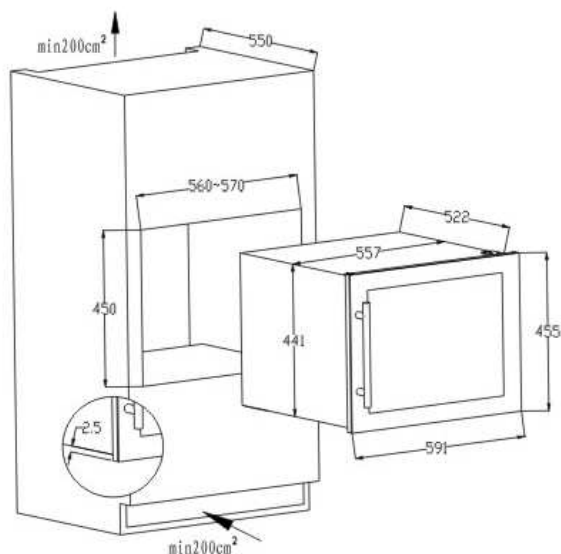
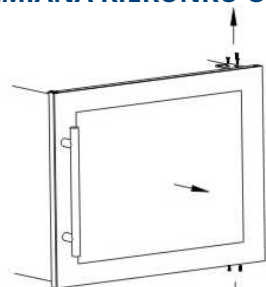


winiarka BRGSW18 do zabudowy w słupku

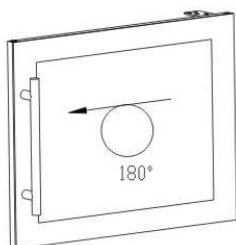
WYMIARY DO INSTALACJ



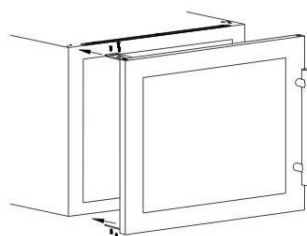
ZMIANA KIERUNKU OTWIERANIA DRZWI



Odkręć wkręty i ściągnij drzwi z zawiasów.

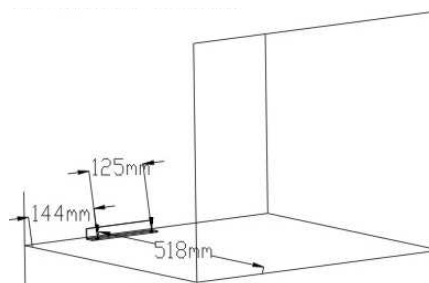


Obróć drzwi o 180°.

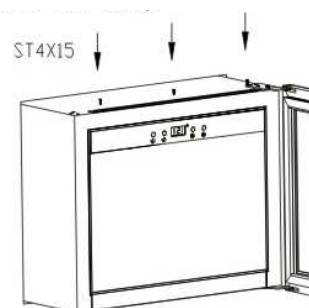


Zamontuj drzwi używając wkrętów.

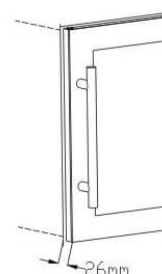
1. Zamontuj wspornik krańcowy wkrętami na końcu niszy.
2. Podłącz urządzenie do sieci.



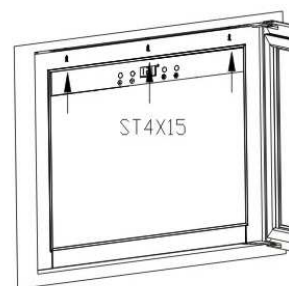
3. Przed montażem w środku niszy, należy przykręcić dołączoną do urządzenia blachę wkrętami ST 4 X 15



4. Wsunąć urządzenie do niszy pozostawiając szczelinę ok. 26 mm pomiędzy korpusem urządzenia a przednią częścią drzwi.



5. Zabezpiecz urządzenie poprzez zamontowanie wkrętów ST 4x15 przez górny wspornik do płyty meblowej.



6. Pamiętaj że drzwi chłodziarki przy otwieraniu nie licują się z korpusem winiarki (nie otwierają się w obrysie).