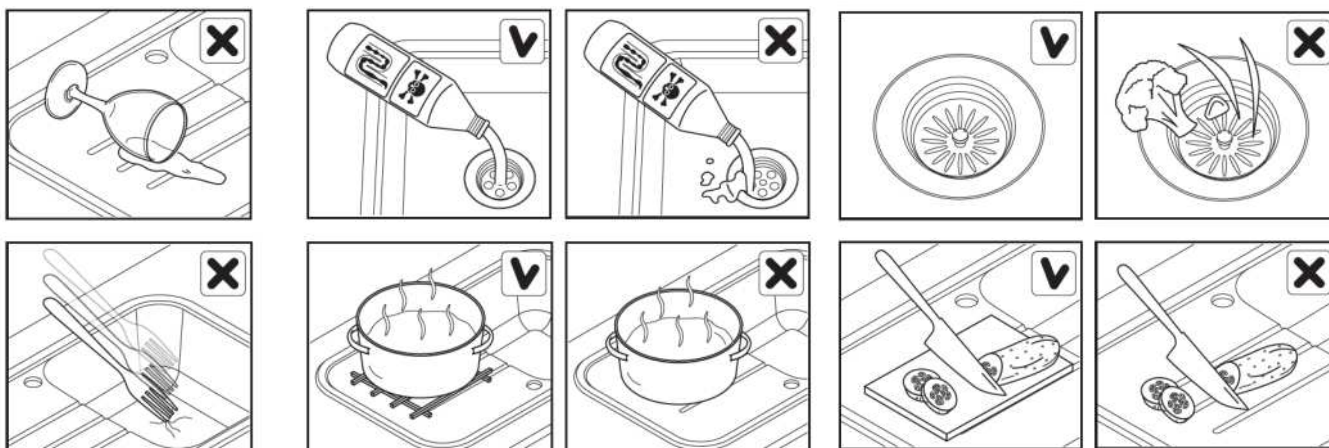


ZALECENIA

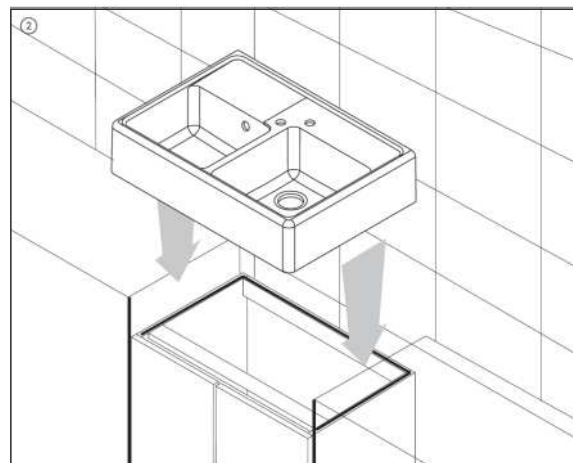
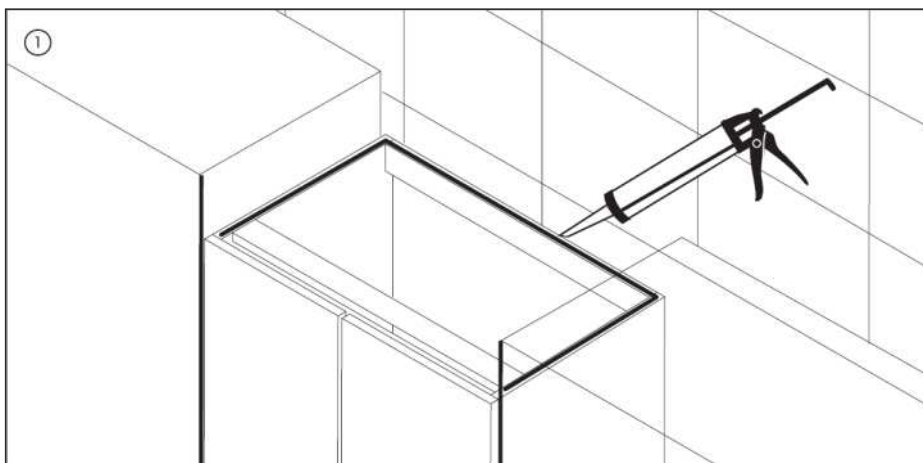
1. Zlewozmywak jest przeznaczony tylko do użytku w gospodarstwie domowym. Aby utrzymać zlewozmywak w doskonałym stanie estetycznym i technicznym należy użytkować go zgodnie z przeznaczeniem oraz nie dopuszczać do sytuacji mogących spowodować uszkodzenia mechaniczne lub chemiczne.
2. Należy unikać pozostawiania na powierzchni zlewu środków silnie barwiących (kawa, herbata, czerwone wino, sok z warzyw) mogących spowodować powstanie trudno zmywalnych nalotów.
3. Unikać kontaktu silnie działających środków chemicznych (np. środek do czyszczenia odpływów) z powierzchnią zlewozmywaka.
4. Nie pozostawiać odpadów organicznych na spuście syfonu.
5. Nie rzucać sztućców lub innych twardych przedmiotów na powierzchnię Zlewozmywaka, może to spowodować jego uszkodzenie.
6. Powierzchnia zlewozmywaka nie jest płytą termoizolacyjną i nie wolno odkładać na nią gorących przedmiotów, mogących spowodować jej stałe przebarwienie/uszkodzenie. Należy stosować kratki dystansujące lub inne podkładki absorbujące ciepło.
7. Nie kroić na powierzchni zlewozmywaka.

**CODZIENNA PIELĘGNACJA**

1. Zaleca się okresowe stosowanie środków do pielęgnacji i impregnacji zlewów granitowych. Środki specjalistyczne są ogólnie dostępne.
2. Do codziennego czyszczenia zaleca się stosowanie zwykłych środków czyszczących, aplikowanych miękką gąbką.
3. Do usuwania silniejszych zabrudzeń zaleca się przygotowanie mieszanki wody i proszku do prania lub rozpuszczonej tabletki do zmywarek i pozostawienie roztworu w komorze na 2h. Po zabiegu należy opłukać komory i wytrzeć do sucha. Dodatkowo zaleca się zastosowanie samodzielnie przygotowanej pasty z sody oczyszczonej oraz mlecza do czyszczenia i aplikowanie jej za pomocą miękkiej gąbki. Po zabiegu natłuścić powierzchnię olejem jadalnym aby zniwelować ewentualne zarysowania.
4. Osady wapienne najlepiej usunąć przy pomocy rozcieńzonego octu w stosunku 1:1. Pozostawić roztwór na 5h po czym spłukać wodą i czyścić zlewozmywak miękką gąbką. Można również zastosować ogólnodostępne środki czystości do tego przeznaczone. Wycieranie zlewozmywaka z nadmiaru wody po każdorazowym użytkowaniu pozwoli uniknąć powstania osadów wapiennych.
5. Okresowo należy przeprowadzać czyszczenie odpływów i syfonów stosując się do zaleceń producenta zastosowanego środka

INFORMACJE TECHNICZNE

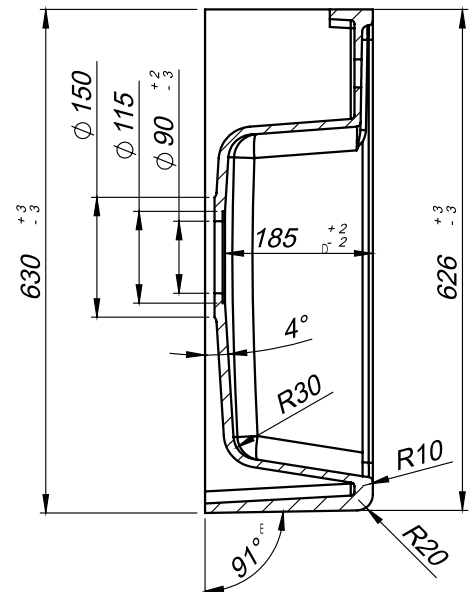
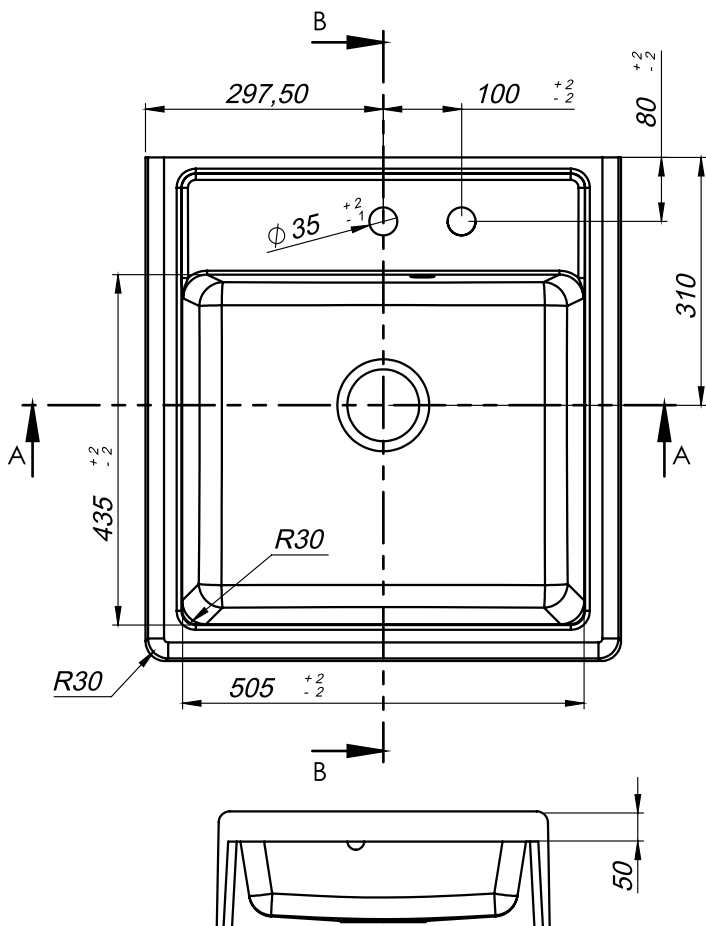
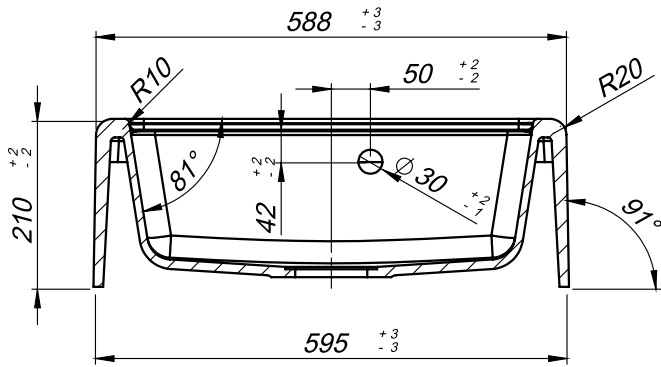
1. Montaż zlewozmywaka powinien być przeprowadzony tylko przez wykwalifikowanego instalatora. Nieprawidłowa instalacja powoduje utratę gwarancji.
2. Produkt nie podlega warunkom gwarancji w przypadku próby montażu przez niewykwalifikowany personel oraz/lub ingerencję mechaniczną w Produkt.
3. Przed przystąpieniem do montażu zlewozmywaka, należy sprawdzić czy produkt nie posiada jakichkolwiek uszkodzeń zewnętrznych a po stwierdzeniu wad nie powinien być zamontowany.
4. Z uwagi na ryzyko skaleczenia, prosimy zachować szczególną ostrożność podczas montażu zaczepów zlewozmywaka.
5. Przed zamontowaniem zlewozmywaka należy wcześniej przygotować doprowadzenie i odprowadzenie wody.
6. Należy odtłuścić powierzchnie, na których nałożony zostanie silikon. Przy blatach łatwo nasiąkliwych zaleca się dokładne zabezpieczenie wyciętego otworu środkami do tego przeznaczonymi, np.: silikon.
7. Należy zwrócić uwagę na wypoziomowanie płaszczyzny, na której będzie zainstalowany zlewozmywak.
8. Zlewozmywak można użytkować dopiero po 24 godzinach od zamontowania (schnięcie silikonu).
9. Zlewozmywak sprzedawany jest bez baterii.
10. Instrukcja montażu baterii powinna być dostarczona przez producenta baterii.
11. Syfon wraz z instrukcją montażu syfonu umieszczony jest, w oddzielnym worku, w komorze zlewozmywaka.
12. Procedura montażu zlewozmywaka może różnić się od przedstawionej w instrukcji montażu; otoczenie może mieć wpływ na stopień trudności montażu.
13. Producent dopuszcza występowanie ugięcia krawędzi styku zlewozmywaka z blatem o wielkości do 3 mm. Ugięcie nie jest wadą produkcyjną a wynikiem procesu technologicznego, które niwelowane jest prawidłowym zamontowaniem zaczepów.



BERG

ZLEWOZMYWAK ALLON BRA X104 1,0 BOC

Długość **588-595 mm**
Szerokość **630 mm**
Głębokość komory **210 mm**
Do szafki **60 cm**
wymiar wycięcia w blacie **570x608**
Model zlewozmywaka **jednokomorowy bez ociekacza**



Wymiary zlewozmywaka mogą się różnić o 0,3%



PRODUCENT: TRES Sp. z o.o., ul. Krakowska 61B,
71-017 Szczecin, tel. 48 91 485 47 60-68
www.berg-agd.pl; www.tres.net.pl