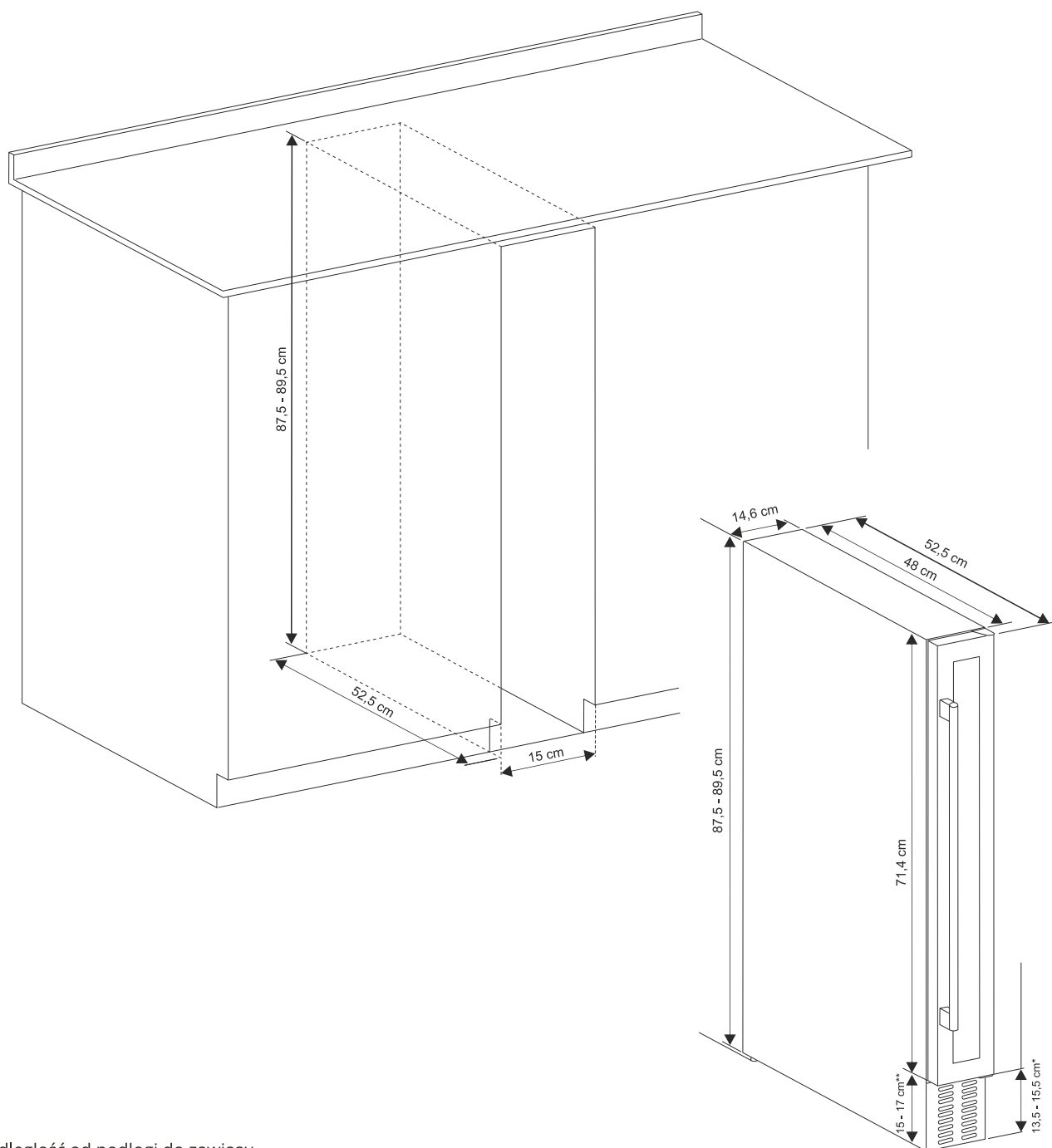


# BERG

## WINIARKA BRGJC7

Szerokość **15 cm**



\* odległość od podłogi do zawiasu,

\*\* odległość od podłogi do frontu drzwi.



PRODUCENT: BERG Sp z o.o. ul. Krakowska 61B,  
71-017 Szczecin, tel. 48 91 485 47 60-68  
[www.berg-agd.pl](http://www.berg-agd.pl) [www.tres.net.pl](http://www.tres.net.pl)